

# SYSTEM BIOLOGICKÉ OCHRANY

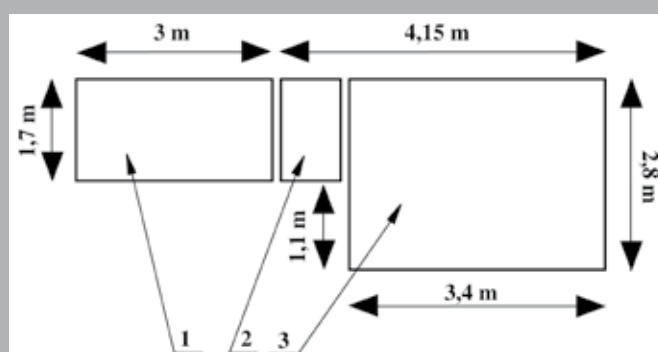
## IZOLAČNÍ BEZBARIÉROVÁ PODTLAKOVÁ KOMORA BIOBOX EBXT-2

Izolační bezbariérová podtlaková komora BIOBOX EBXT-2 navazuje na pozitivní zkušenosti s používáním Bioboxů řady EBXT-06. Řeší však problémy při vstupu do izolační komory spojené s nutností překračování tubusů a to jejich odstraněním ve vstupní části dekontaminačního modulu i přechodové komory.

- rychlé zprovoznění dvěma osobami za 15 minut
- rovnoměrná distribuce vzduchu uvnitř izolační komory prostřednictvím nové konstrukce podstropu
- zvětšené vnitřní rozměry izolační komory (3 x 2,4 m) umožňují v případě potřeby umístit do Bioboxu dvě postele a chemické WC
- zvýšená pevnost a rozměrová stálost celé kabiny díky nové konstrukci stěn
- zvětšený vnitřní rozměr dekontaminačního modulu (2,8 x 1,3 m) usnadňuje dekontaminaci personálu a vybavení
- gradient podtlaku směrem od dekontaminačního modulu přes přechodovou a izolační komoru je vytvářen filtračně-ventilační jednotkou, čímž je zaručena ochranná funkce celého systému
- filtračně-ventilační jednotka zachycuje nebezpečná biologická agens pomocí účinného HEPA-filtru s vestavěným zdrojem UV záření, které zachycené organismy ničí
- vstupní porty umožňují vnější připojení drahých lékařských přístrojů a chrání je tím před kontaminací, porty slouží i pro napojení infúzí, transfúzí, ventilace apod.
- účinnost filtrace 99,997%

### Nákres půdorysu celé sestavy - vnitřní rozměry

1. dekontaminační modul
2. mezikomora bioboxu
3. biobox



**Nová izolační komora nabízí okamžitou a vysoce efektivní izolaci infikovaného pacienta, bezpečný kontakt lékařského personálu s ním, bezbariérový přístup a dekontaminaci.**

**Poskytuje stupeň ochrany BSL-3.**



EGO Zlín, spol. s r. o. (Ltd)

U pekárny 438, 763 14 Zlín, Czech Republic

sekretariat@egozlin.cz, www.egozlin.cz

phone: +420 577 100 031, fax: +420 577 914 363

NCAGE: 9D97G



[www.egozlin.cz](http://www.egozlin.cz)